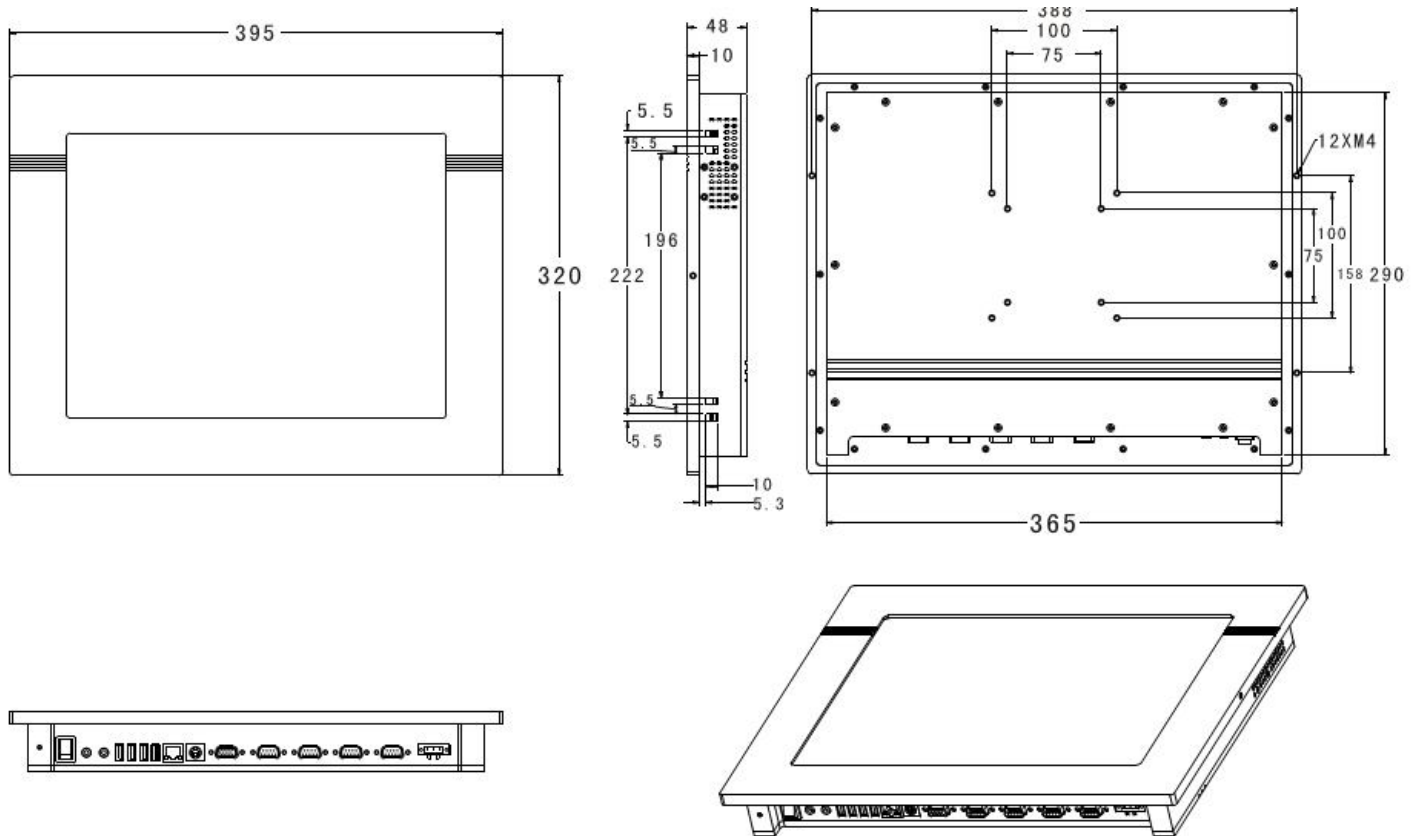


Панельный компьютер с сенсорным экраном 15,1”



Спецификация

Модель	IPC1501-D
Дисплей	
Размер	15,1”
Тип	TFT
Кол-во цветов	16.2М
Разрешение	1024x768
Яркость, кд/м ²	400
Контрастность	400:1
Тип подсветки	LED
Продолжительность работы лампы подсветки, час	40000
Тип сенсора	5-проводной резистивный
Системные характеристики	
Поддерживаемая операционная система	Windows XP, Windows 7, Windows CE
Процессор	Intel Atom D510 dual-core 1,66 GHz
Накопитель	2.5" 250 Гб, SATA
RAM	1G DDR3
Часы реального времени	Встроенные
Порты ввода/вывода	
CAN	Опционально
USB хост	4 x USB 2.0
LAN	1x100/1000 Mbps
Последовательные порты	4xCOM, все настраиваемые RS-232/422/485
Видео	есть
Аудио	есть
PCI слот	нет
Питание	
Входное напряжение	DC24 V ±5%
Потребляемый ток	3 А
Конструкция	
Корпус	Алюминиевый сплав
Степень защиты передней панели	IP65
Габаритные размеры, мм	395x320x48
Посадочное отверстие, мм	295x370
Вес, кг	5.9
Рабочая температура	0 - 50°C



IPC-15”(Unit: mm)