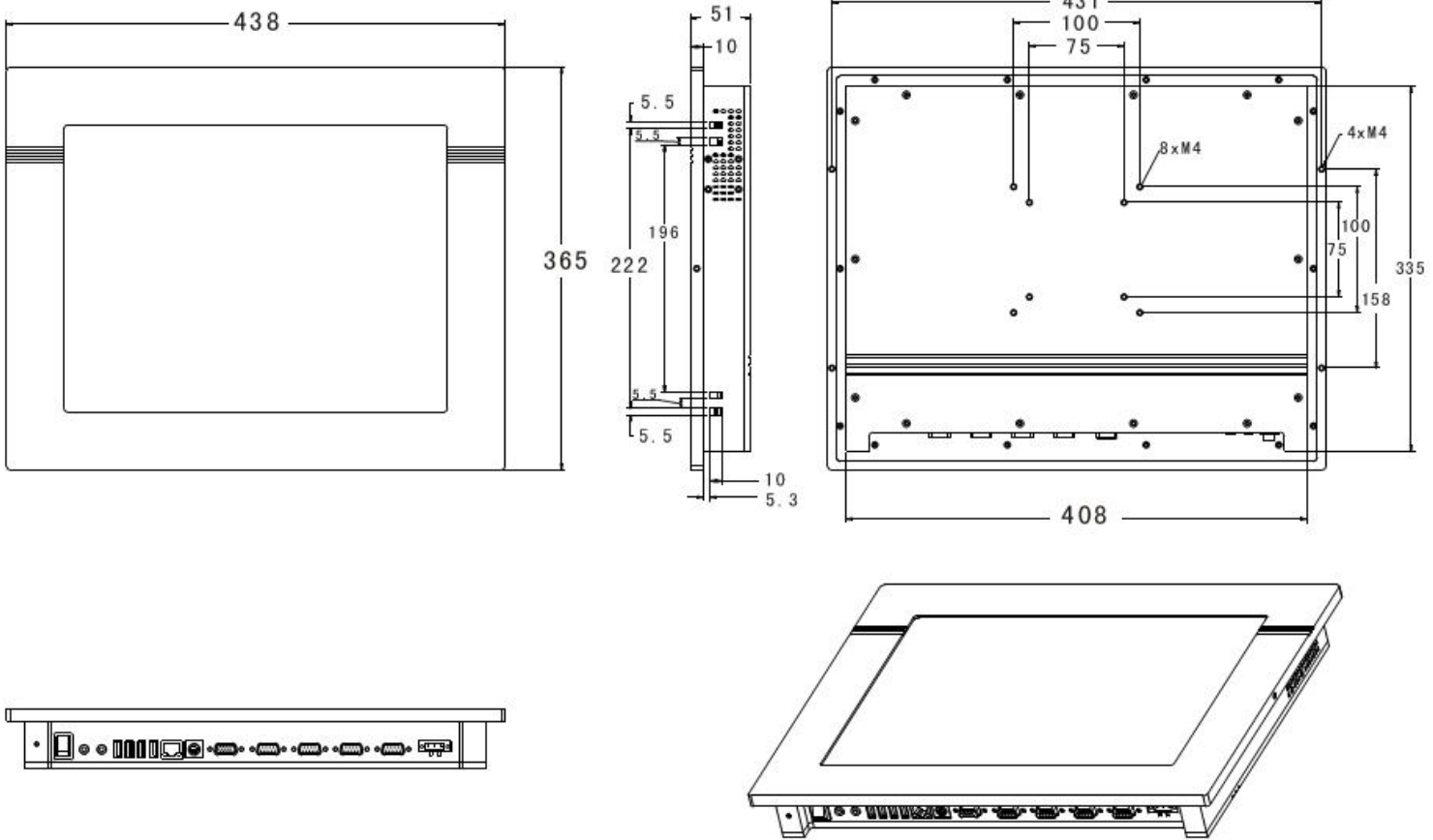


## Панельный компьютер с сенсорным экраном 17,1”



### Спецификация

Модель	IPC1701-D
<b>Дисплей</b>	
Размер	17,1”
Тип	TFT
Кол-во цветов	16.2M
Разрешение	1280x1024
Яркость, кд/м <sup>2</sup>	400
Контрастность	400:1
Тип подсветки	LED
Продолжительность работы лампы подсветки, час	40000
Тип сенсора	5-проводной резистивный
<b>Системные характеристики</b>	
Поддерживаемая операционная система	Windows XP, Windows 7, Windows CE
Процессор	Intel Atom D510 dual-core 1,66 GHz
Накопитель	2.5" 250 Гб, SATA
RAM	1G DDR3
Часы реального времени	Встроенные
<b>Порты ввода/вывода</b>	
CAN	Опционально
USB хост	4 x USB 2.0
LAN	1x100/1000 Mbps
Последовательные порты	4xCOM, все настраиваемые RS-232/422/485
Видео	есть
Аудио	есть
PCI слот	нет
<b>Питание</b>	
Входное напряжение	DC24 V ±5%
Потребляемый ток	4 A
<b>Конструкция</b>	
Корпус	Алюминиевый сплав
Степень защиты передней панели	IP65
Габаритные размеры, мм	438x365x51
Посадочное отверстие, мм	345x420
Вес, кг	7
Рабочая температура	0 - 50°C



IPC-17”(Unit: mm )